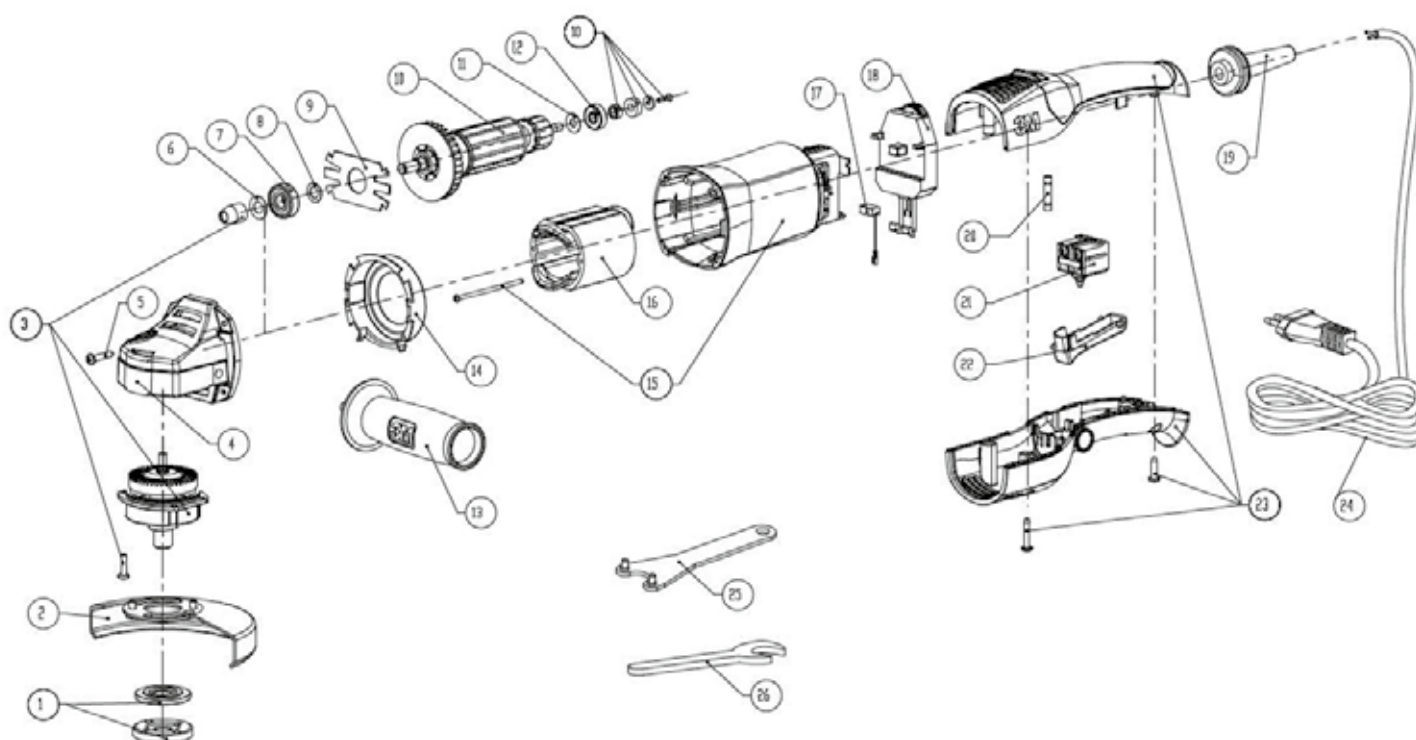


Ersatzteilpreisliste Winkelschleifer elektrisch



Waldemar Loeser
GmbH & Co. KG

Typ 64388 - 6.000 - 11.000 U/min



3M Autorisierter
Technischer
Kundendienst
Schleif- und Poliersysteme

Ersatzteilpreislise

Winkelschleifer elektrisch



Waldemar Loeser
GmbH & Co. KG

Abb.-Nr.	Art.-Nr.	Bezeichnung
1	3M9530001	Teller Mutter
1	3M9530002	Scheibe
2	3M9530003	Schutz
2	3M9530004	Scheibe
2	3M9530005	Zahnscheibe
2	3M9530006	Schraube
3	3M9530007	Flansch
3	3M9510009	Abdeckscheibe
3	3M9530008	Getriebe
3	3M9530009	Getriebewelle
3	3M9530010	Distanzscheibe
3	3M9530011	Lager
4	3M9530012	Getriebegehäuse
5	3M9530013	Schraube (4 Stück)
6	3M9530014	Scheibe
7	3M9530015	Lager
8	3M9510022	Scheibe
9	3M9510023	Abstandshalter
10	3M9530016	Rotor
11	3M9510030	Scheibe
12	3M9510031	Kugellager
13	3M9510032	seitlicher Griff
14	3M9510033	Staubschutz
15	3M9510034	hintere Lagerdämpfung
15	3M9510035	Gehäuse
15	3M9510036	Steckbrücke
15	3M9510041	Spiralfeder
15	3M9510039	Platte
15	3M9510037	Schraube
15	3M9510038	Schraube
16	3M9530017	Stator
17	3M9510044	Kohlebürste (2 Stück)
18	3M9530018	elek. Drehzahlregelung
19	3M9510047	Kabelknickschutz
20	3M9530019	Kabelbrücke
21	3M9510048	E-Ein/Ausschalter
22	3M9510049	Starthebel
23	3M9510050	oberes Griffstück
23	3M9510051	Schrauben (2 Stück)
23	3M9510015	Schraube
23	3M9510054	unteres Griffstück
23	3M9510053	Kabelbrücke
23	3M9530020	untere Griffschale
24	3M9510555	Netzkabel
25	3M9530021	Zapfenschlüssel
26	3M9510058	Gabelschlüssel