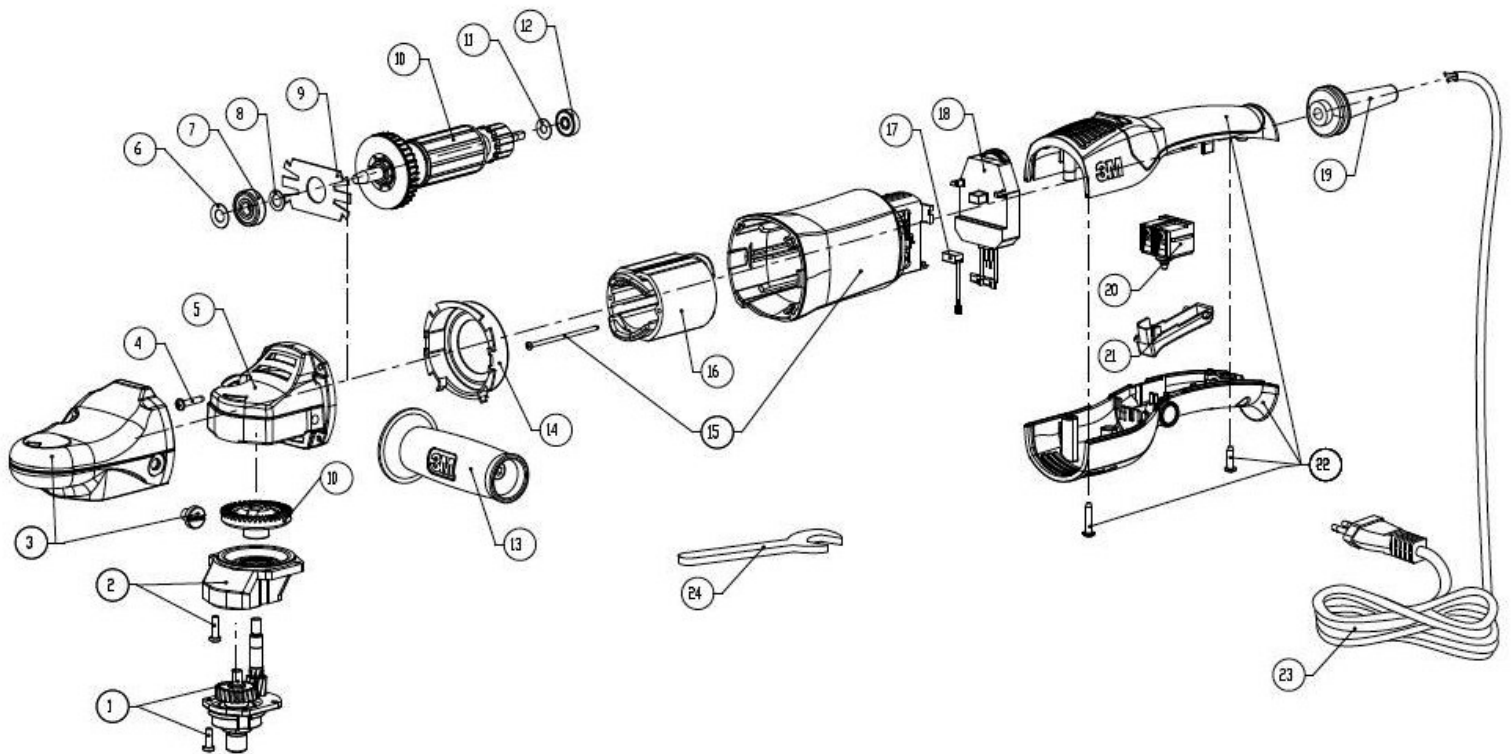


# Ersatzteilpreislise Winkelpolierer



Waldemar Loeser  
GmbH & Co. KG

Typ 64392



**3M** Autorisierter  
Technischer  
Kundendienst  
Schleif- und Poliersysteme

# Ersatzteilpreislise

## Winkelpolierer



Waldemar Loeser  
GmbH & Co. KG

Abb.-Nr.	3M-Teil-Nummer	Beschreibung
		<b>Untersetzungsgetriebe</b>
1		Schraube, ( 4 Stck. pro Satz)
1.1	3M9510001	Getriebeplatte
1.2	3M9510002	angetriebene Spindel
1.3	3M9510003	Distanzring
1.4	3M9510004	Getriebesatz
1.5	3M9510005	Tellerfeder
1.6	3M9510006	Kugellager
1.7	3M9510007	
		<b>Vordere Getriebekasteneinheit</b>
2		vorderer Getriebekasten
2.1	3M9510008	Abdeckscheibe
2.2	3M9510009	Kugellager
2.3	3M9510010	Nadellager
2.4	3M9510011	Satz Schrauben, 4 Stck.
2.5	3M9510012	obere Getriebeabdeckung
2.6	3M9510013	
		<b>Obere Getriebekasteneinheit</b>
3		untere Getriebeabdeckung
3.1	3M9510014	Schraube, 2 Stck.
3.2	3M9510016	
5	3M9510018	Getriebekasten
6	3M9510020	Scheibe
7	3M9510021	Kugellager
8	3M9510022	Scheibe
9	3M9510023	Abstandshalter
10	3M9510125	Rotor
11	3M9510030	Scheibe
12	3M9510031	Kugellager
13	3M9510032	seitlicher Griff
14	3M9510033	Staubschutz
	3M9510034	hintere Lagerdämpfung
		<b>Motorgehäuseeinheit</b>
15		Gehäuse
15.1	3M9510035	Steckbrücke 2 Stck.
15.2	3M9510036	Schraube, 1 Stck.
15.3	3M9510037	Schraube, 1 Stck.
15.4	3M9510038	Platte, 2 Stck.
15.5	3M9510039	Spiralfeder, 2 Stck.
15.6	3M9510041	
16	3M9510142	Stator 230 V, 50 Hz
17	3M9510044	Kohlebürste, 2 Stck
18	3M9510145	Elektronikplatte
19	3M9510047	Kabelknickschutz
20	3M9510048	E-Ein/Ausschalter
21	3M9510049	Starthebel
		<b>Griff</b>
22		oberes Griffstück
22.1	3M9510050	Satz Schrauben, 2 Stck.
22.2	3M9510051	Schraube, 1 Stck.
22.3	3M9510052	Zugentlastung
22.4	3M9510053	unteres Griffstück
22.5	3M9510054	
23	3M9510555	Netzkabel DE - 230 V
24	3M9510058	Gabelschlüssel
3/4/5	3M9510015	Schraube